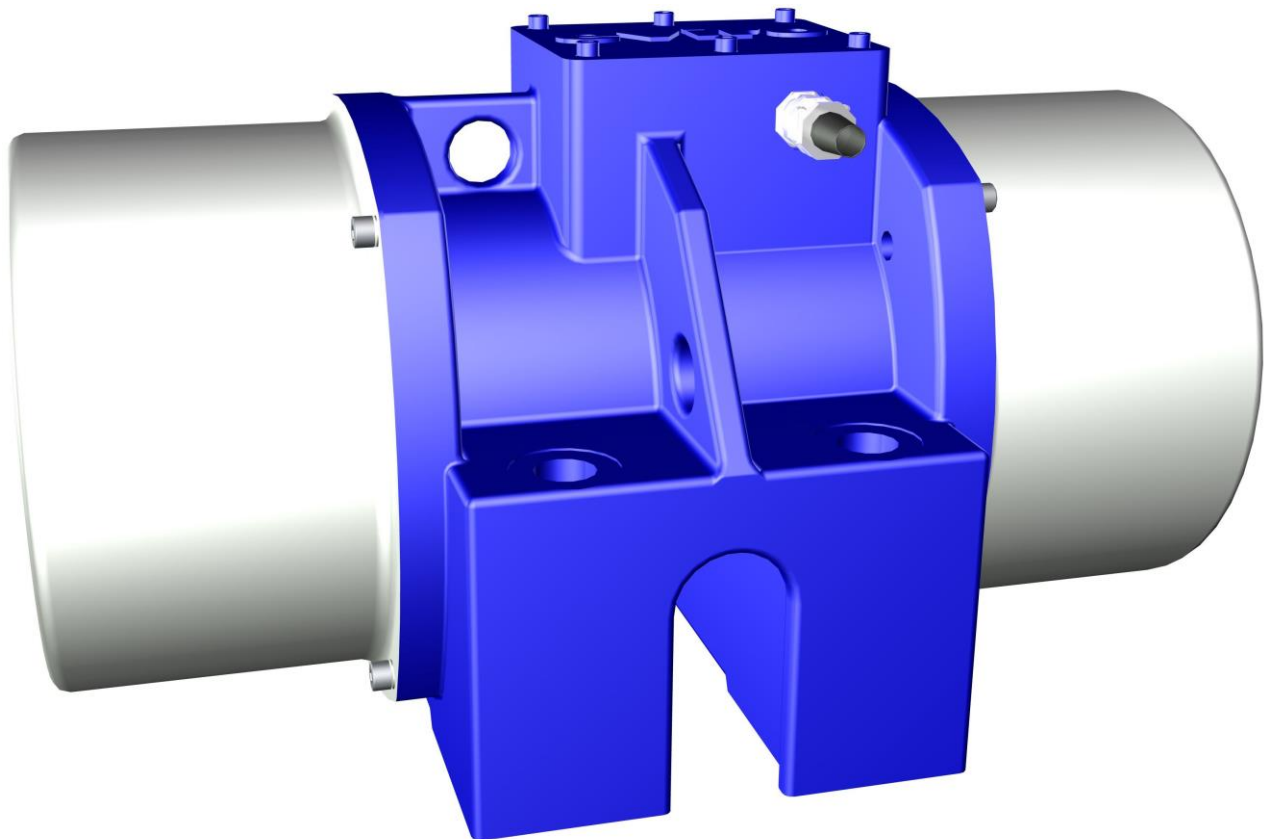


Bedienungsanleitung



eviro Rüttelmotoren G32



Ident-Nr.: 18.80.000.132100
Ausgabedatum: 01.10.2018
Rev.-Nr.: 2



1. Inhalt

1.1. Inhaltsverzeichnis

1. Inhalt.....	2
1.1. Inhaltsverzeichnis.....	2
1.2. Verzeichnis der Abbildungen.....	2
1.3. Anlagen.....	2
1.4. Erläuterung der in der Bedienungsanleitung verwendeten Symbole.....	3
2. Identifizierung.....	4
2.1. Name und Adresse des Herstellers.....	4
2.2. Typenbezeichnung.....	4
2.3. Konformitätserklärung.....	5
3. Produktbeschreibung.....	6
3.1. Allgemeine Funktionen und Anwendungsbereich, bestimmungsgemäße Verwendung.....	6
3.2 Technische Daten.....	7
3.3. Umgebungsbedingungen für Lagerung und Betrieb.....	9
3.4. Sicherheitsinformationen.....	9
4. Vorbereitung des Produktes für den Gebrauch.....	10
4.1. Transport und Lagerung.....	10
4.2. Sicherheitsmaßnahmen vor dem Gebrauch.....	11
4.3. Installieren und Montieren.....	11
4.3.1. Mechanische Installation.....	11
4.3.2. Elektrische Installation.....	12
5. Betriebsanleitung.....	16
5.1. Sicherer Betrieb/sicheres Funktionieren.....	16
5.2. Normale Funktion.....	17
5.3. Verstellung der Fliehkraft des Rüttelmotors.....	17
6. Wartung und Instandhaltung.....	18
7. Außerbetriebnahme des Produktes.....	20






1.2. Verzeichnis der Abbildungen

Abbildung 1 Typenschild.....	4
Abbildung 2 Motormaße.....	8
Abbildung 3 G32 Klemmkastenbelegung 3 ~ 400 V / Y-Schaltung.....	14
Abbildung 4 G32 Klemmkastenbelegung 3 ~ 230 V / Δ-Schaltung.....	14
Abbildung 5 Ausführung der elektrischen Anschlüsse im Klemmkasten.....	14
Abbildung 6 Kabelverlegung Anschlussleitung.....	15
Abbildung 7 Ansichten und Fliehscheibensätze.....	17
Abbildung 8 Messvorrichtung zur Messung des radialen Lagerspieles mit Messuhr....	20

1.3. Anlagen

- Anlage 1 - Ersatzteilliste
- Anlage 2 - Explosivdarstellung
- Anlage 3 - Konformitätserklärung

1.4. Erläuterung der in der Bedienungsanleitung verwendeten Symbole

<p>HINWEIS</p>	<p>Mit diesem Symbol werden Vorschriften und Hinweise für den bestimmungsgemäßen Gebrauch des Produktes gekennzeichnet. Diese Vorschriften und Hinweise sind durch den Anwender des Produktes unbedingt einzuhalten.</p>
	
<p>⚠️ WARNUNG</p>	<p>Mit diesem Symbol wird auf die Möglichkeit schwerer oder irreversibler Verletzungen durch mögliche gefährliche Situationen verwiesen.</p>
	
<p>⚠️ GEFAHR</p>	<p>Mit diesem Symbol wird auf die Möglichkeit tödlicher, schwerer oder irreversibler Verletzungen durch unmittelbare Gefahr des Berührens hochspannungsführender Teile verwiesen.</p>
	
<p>⚠️ GEFAHR</p>	<p>Mit diesem Symbol wird auf die Möglichkeit tödlicher, schwerer oder irreversibler Verletzungen durch unmittelbare Gefahr bei Betrieb des Produktes in explosionsgefährdeter Umgebung verwiesen.</p>
	
	<p>Mit diesem Symbol wird der Anwender des Produktes aufgefordert, vor jedweden Arbeiten an dem Produkt bzw. den mit dem Produkt verbundenen Maschinen, Anlagen und Geräten die Netzverbindungen zu unterbrechen und gegen unbeabsichtigtes erneutes Kontaktieren zu sichern.</p>

2. Identifizierung

2.1. Name und Adresse des Herstellers

eviro Elektromaschinenbau & Metall GmbH Eibenstock
 Muldenhammer Straße 5
 D-08309 Eibenstock



Telefon: +49 (0) 37752 / 3013
 +49 (0) 37752 / 3035
 Telefax: +49 (0) 37752 / 3057
 E-Mail: info@eviro.com
 Internet: www.eviro.com

Die Firma eviro Elektromaschinenbau & Metall GmbH Eibenstock entwickelt und produziert seit vielen Jahren Rüttelmotoren, sowie komplette Baugruppen für Elektroantriebe, die höchsten Qualitätsmaßstäben gerecht werden. Ihr Ruf als innovativer und flexibler Fertigungsbetrieb wird von den Kunden und vielen Anwendern der Produkte aus dem Hause eviro geschätzt.

2.2. Typenbezeichnung

Die vorliegende Bedienungsanleitung bezieht sich auf Rüttelmotoren der Baureihe **G32** der Firma eviro Elektromaschinenbau & Metall GmbH Eibenstock ab der **Fabrikations-Nr. 16nnnnnn**.

Die entsprechenden Angaben sind auf dem Typenschild des Motors zu finden. Das Typenschild befindet sich auf dem Klemmkastendeckel. Die Fabrikationsnummer ist zusätzlich unterhalb des Klemmkastendeckels in das Motorgehäuse eingeschlagen. Im Folgenden sind die auf dem Typenschild befindlichen Informationen erläutert.

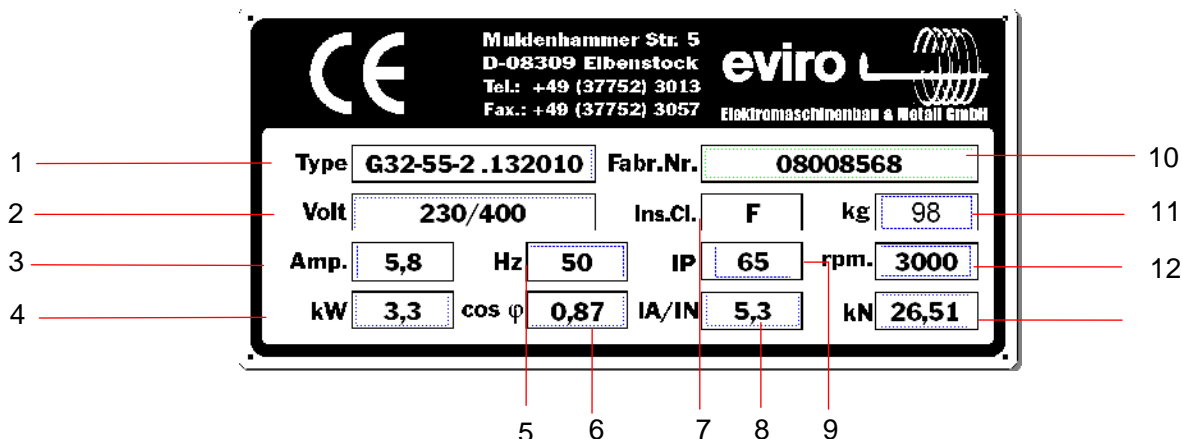


Abbildung 1 Typenschild

- 1 - Typenbezeichnung G32 → Bezeichnung der Baureihe
- 55 → Arbeitsmoment in kgcm
- 2 → 2-polig
- 132010 → spezielle Erzeugnisnummer
- K → werkseitige Ausrichtung mit Anschlusskabel

- 2 - Nennspannung in V (Δ / Y)
- 3 - Nennstrom bei Nenndrehzahl in A
- 4 - Leistungsaufnahme in kW
- 5 - Nennfrequenz in Hz
- 6 - Leistungsfaktor $\cos \varphi$
- 7 - Wärmeschutzklasse F (150°C)
- 8 - Verhältnis Anlaufstrom zu Nennstrom
- 9 - Schutzart IP65
- 10 - Fabrikationsnummer (Seriennummer)
- 11 - Masse in kg
- 12 - Nenndrehzahl in $U \text{ min}^{-1}$
- 13 - Fliehkraft bei Nenndrehzahl in kN

2.3. Konformitätserklärung

Angaben zur Konformität mit den einschlägigen europäischen Richtlinien und harmonisierten Normen sind im Anhang zu dieser Bedienungsanleitung unter Anlage 3 zu finden.

Rüttelmotoren entsprechen nicht dem Artikel 1, Absatz 2 Punkt „k“ der Richtlinie 2006/42 EU (Maschinenrichtlinie).


3. Produktbeschreibung

3.1. Allgemeine Funktionen und Anwendungsbereich, bestimmungsgemäße Verwendung

Die Rüttelmotoren des Typs G32 sind für den speziellen Einsatz in Maschinen und Geräten vorgesehen, in denen durch Fliehkräfte Vibrationen mit Frequenzen bis zu 60Hz erzeugt werden müssen.

Die Antriebe sollten je nach Ausführung im Drehzahlbereich von 980 - 3420 U/min⁻¹ eingesetzt werden, da die spezielle konstruktive Bauteilauslegung und Gehäusegeometrie die Montage von großvolumigen Unwuchtmassen zur Erzeugung von maximal 29 kN Arbeitsmoment auch bei niedrigen Drehzahlen ermöglicht. Beim Einsatz ist darauf zu achten, dass der Effektivwert und die Frequenz der Betriebsspannung des Motors die auf dem Typenschild (siehe Abbildung 1 Typenschild) angegebenen Werte zu keinem Zeitpunkt übersteigen dürfen!

Rüttelmotoren dürfen nicht zweckentfremdet zum Antrieb rotierender Maschinen- oder Anlagenteile betrieben werden!

HINWEIS	
	Maschinen oder Geräte, in die Motoren der Baureihe G32 eingebaut werden, dürfen erst in Verkehr gebracht werden, wenn für sie die Konformität mit der Richtlinie 2006/42 EU (Maschinenrichtlinie) bzw. gleichgestellten fachspezifischen Richtlinien oder nationalen Vorschriften in der jeweils gültigen Fassung nachgewiesen wurde.

Nicht bestimmungsgemäße Verwendung und Missachtung der Hinweise dieser Anleitung gilt als Missbrauch und ist nicht zulässig. In diesem Fall ist der Hersteller frei von jeglicher direkter oder indirekter Verantwortung.

3.2 Technische Daten

Rüttelmotoren/vibration motors G32												
Typ Type	Arbeits- moment Working torque	Fliehkraft Centrifugal force	Nenn- spannung Rated voltage	Leistungs- aufnahme Power consumption	Nennstrom Rated current	Leistungs- faktor Power factor	Verhältnis Anlauf-/ Nennstrom Ratio starting-/ rated current	Netznenn- frequenz Rated mains frequency	Max. Drehzahl (bei f_N) Max. speed (at f_N)	Anzahl Pole Number of poles	Masse Compound	Motorlänge Motor length
	M_A [kgcm]	F [kN]	U_N [V]	P [kW]	I_N [A]	$\cos\phi$	I_A/I_N	f_N [Hz]	n [min ⁻¹]		m [kg]	X [mm]
G32-275-6	276,8	20,99	400	2,08	4,08	0,77	5,50	60	1176	6	133,0	620
G32-400-6	404,3	21,29	400	1,73	3,40	0,77	5,50	50	980	6	133,0	620
G32-340-6	338,8	25,69	400	2,08	4,08	0,77	5,50	60	1176	6	145,0	660
G32-490-6	489,3	25,77	400	1,73	3,40	0,77	5,50	50	980	6	145,0	660
G32-140-4	139,2	23,37	400	2,30	4,03	0,87	8,50	60	1750	4	120,0	480
G32-200-4	201,4	23,54	400	1,92	3,36	0,87	8,50	50	1460	4	120,0	480
G32-175-4	174,6	29,32	400	2,30	4,03	0,87	8,50	60	1750	4	126,0	560
G32-250-4	253,8	29,66	400	1,92	3,36	0,87	8,50	50	1460	4	126,0	560
G32-35-2	35,4	22,73	400	3,96	6,96	0,87	5,30	60	3420	2	103,3	424
G32-50-2	55,8	24,84	400	3,30	5,80	0,87	5,30	50	2850	2	103,3	424
G32-38-2	38,4	24,64	400	3,96	6,96	0,87	5,30	60	3420	2	104,1	424
G32-55-2	55,8	24,84	400	3,30	5,80	0,87	5,30	50	2850	2	104,1	424
G32-45-2	44,9	28,77	400	3,96	6,96	0,87	5,30	60	3420	2	105,0	424
G32-65-2	63,9	28,46	400	3,30	5,80	0,87	5,30	50	2850	2	105,0	424


HINWEIS	Für Sonderausführungen gelten die Daten auf dem Typenschild!
	

Tabelle 1 Technische Daten

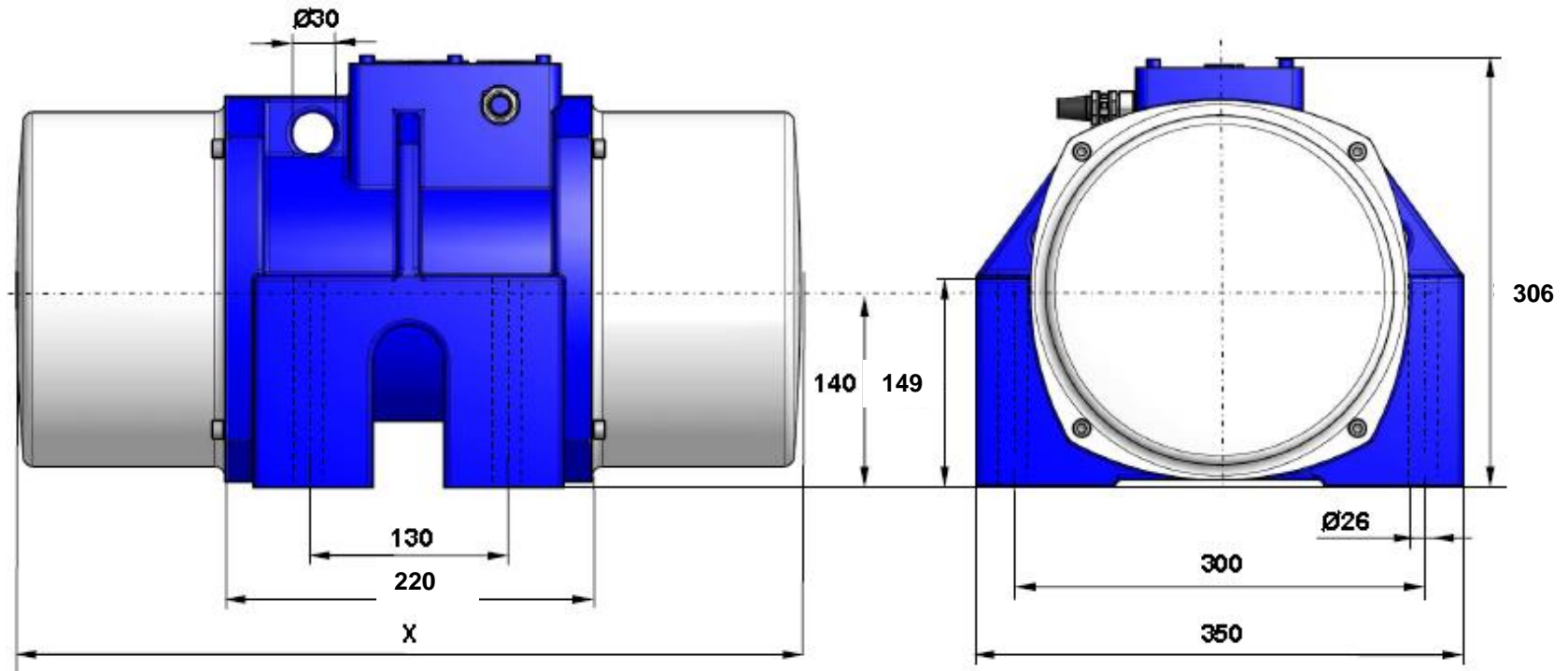


Abbildung 2 Motormaße




3.3. Umgebungsbedingungen für Lagerung und Betrieb

	Lagerung	Betrieb
Temperatur min.	-20°C	-20°C
Temperatur max.	60°C	40°C
Rel.Luftfeuchte max.	60%	80%

Tabelle 2 Zulässige Umgebungsbedingungen für Lagerung und Betrieb

Die Motoren der Baureihe G32 dürfen **nicht** in explosionsgefährdeter Umgebung eingesetzt werden. Sie sind staub- und strahlwassergeschützt gemäß der Schutzart IP65 nach EN 60529 (VDE 0470 /DIN IEC 34, Teil 5).

3.4. Sicherheitsinformationen

HINWEIS		<p>Die vorliegende Anleitung ist mit Aufmerksamkeit zu lesen. Dabei sind insbesondere die enthaltenen Sicherheitsbestimmungen und Warnhinweise zu befolgen. Gleichzeitig sind die einschlägigen fachspezifischen nationalen Sicherheits- und Unfallverhütungsvorschriften zu beachten! Diese Bedienungsanleitung ist sorgfältig aufzubewahren!</p>
▲ GEFAHR		
	<p>Vor jeglichen Arbeiten am Rüttelmotor bzw. den mit dem Rüttelmotor verbundenen Maschinen, Anlagen und Geräten sind die Netzverbindungen zu unterbrechen und gegen unbeabsichtigtes erneutes Kontaktieren zu sichern. Berührbare Metallflächen sind zu erden.</p>	


Arbeiten an der elektrischen Installation des Rüttelmotors dürfen nur durch sachkundiges Elektro-Fachpersonal ausgeführt werden.


Für Elektroarbeiten ist ausschließlich spannungsisoliertes Elektrikerwerkzeug, das den entsprechenden nationalen Normen und Vorschriften (VDE) genügt, zu verwenden.

Alle für den elektrischen Anschluss des Rüttelmotors eingesetzten Materialien müssen den einschlägigen nationalen Normen und Vorschriften entsprechen.

Die Netzspannung und die Netzfrequenz müssen mit den entsprechenden Angaben auf dem Typenschild des Rüttelmotors übereinstimmen.

Der Rüttelmotor darf während des Betriebes nicht berührt werden!

⚠️ WARNUNG	
	<p>Es sind die Bereiche zu meiden, bei denen es zu Kontakt mit beweglichen Maschinenteilen kommen kann, während Anlagenteile aktiviert sind. Vor Betreten eines solchen Bereiches ist die Anlage auszuschalten und eine Abschalt- und Sicherungsprozedur gemäß den Vorschriften des Anlagenherstellers durchzuführen.</p> <p>Der Aufenthalt auf unter Schwingung stehenden Anlagenteilen ist strengstens verboten.</p> <p>Rüttelmotoren können während des Betriebes eine Betriebstemperatur von 90°C erreichen. Der Rüttelmotor darf während des Betriebes nicht berührt werden. Vor dem Berühren den Motor ausschalten und abkühlen lassen! Verbrennungsgefahr!</p>


HINWEIS	
	<p>Jeder nicht in dieser Anleitung beschriebene Eingriff in den Rüttelmotor führt dazu, dass die Sicherheit des Rüttelmotors und seine Konformität mit den einschlägigen Richtlinien, Normen und Vorschriften nicht mehr gewährleistet sind. Dies führt zum Verlust der Gewährleistung und entbindet den Hersteller von jeglicher Haftung für eventuell entstandene Schäden.</p>

4. Vorbereitung des Produktes für den Gebrauch

Vor allen Arbeiten am Rüttelmotor oder der Maschine, an denen der Motor befestigt ist oder befestigt werden soll, ist zu prüfen, dass weder Rüttelmotor noch Maschine Beschädigungen aufweisen.

4.1. Transport und Lagerung

Der Rüttelmotor ist bei Anlieferung auf sichtbare Transportschäden zu kontrollieren.


HINWEIS	
	<p>Sollte der Motor äußerlich feststellbare Beschädigungen aufweisen, so darf er keinesfalls in Betrieb genommen werden und ist zur Untersuchung und Reparatur an den Hersteller zurückzusenden. Eigene Eingriffe in den Motor mit Ausnahme der in dieser Anleitung beschriebenen sind nicht zulässig!</p>

Die Lagerung darf nur in trockenen Räumen erfolgen.

Für die Lagerung sind die zulässigen Boden- und Tragelasten des Lagerortes zu beachten. Es ist nicht zulässig, Motoren übereinander zu stapeln oder andere Gegenstände auf dem Motor zu lagern.


Die zulässigen Umgebungsbedingungen für die Lagerung der Rüttelmotoren werden in Tabelle 2 dieser Anleitung auf Seite 8 beschrieben.

Zum Transportieren einzelner Motoren per Hand oder im Rahmen des Montageprozesses des Motors darf dieser nur am Ständergehäuse angehoben werden, um Deformationen der Schutzhauben oder anderer Bauteile zu vermeiden.

⚠ GEFAHR	<p>Unter keinen Umständen darf der Motor an bereits montierten elektrischen Anschlusskabeln angehoben werden. Dies kann zu nicht sicheren elektrischen Verbindungen und Kabelbrüchen führen.</p>
	

4.2. Sicherheitsmaßnahmen vor dem Gebrauch

Vor dem Gebrauch ist der Rüttelmotor auf äußerliche Unversehrtheit zu kontrollieren.

HINWEIS	<p>Sollte der Motor äußerlich feststellbare Beschädigungen aufweisen, so darf er keinesfalls in Betrieb genommen werden und ist zur Untersuchung und Reparatur an den Hersteller zurückzusenden. Eigene Eingriffe in den Motor in diesem Zusammenhang sind nicht zulässig!</p>
	

Bei vom Hersteller vormontiertem Kabelanschluss ist das Kabel auf eventuelle Beschädigungen durch den Transport zu untersuchen und der sichere Sitz der Anschlussleitung in der Klemmkastendurchführung des Rüttelmotors zu kontrollieren.

4.3. Installieren und Montieren

4.3.1. Mechanische Installation

Unter Beachtung der allgemein bekannten Grundlagen zu Funktion und Wirkungsweise rotierender Unwucht-Vibrationserreger ist die Einbaulage der eviro Vibrationsmotoren beliebig. Die für die Montage vorgesehene Fläche muss planeben und verwindungssteif sein. Für die Befestigung des Motors auf der Montagefläche sind ausschließlich Schrauben M24 der Güte 8,8 oder besser nach DIN EN ISO 4014 (DIN 931), DIN EN ISO 4017 (DIN 933) oder DIN EN ISO 4762 (DIN 912) und bei Bedarf Sechskantmuttern der Güte 8,8 oder besser nach DIN EN ISO 4032 (DIN 934) zu verwenden. Es sind alle sechs Anschraubpunkte des Motors zu nutzen. Die Verschraubung ist gleichmäßig, abwechselnd über Kreuz mit einem Drehmomentschlüssel vorzunehmen. Dabei sind die Anzugsmomente nach Tabelle 3 anzuwenden.

Gewindebezeichnung	Anzugsmoment in Nm
M24	650
M20	385
M16	196
M12	60
M4	2,9


Tabelle 3 Erforderliche Anzugsmomente für Schrauben (bei Güte 8.8)

Bei direkter Verschraubung mit der Montagefläche muss die wirksame Gewindelänge in unvergüteter Untergrundstruktur (St37) mindestens das 2,0 fache des Schraubendurchmessers in mm betragen.

Die Verschraubungen sind mechanisch gegen unbeabsichtigtes Lösen zu sichern (z.B. durch Beilegen einer Schnorr - Sicherungsscheibe Form S20). Der feste Sitz der Schrauben ist besonders in der ersten Betriebszeit regelmäßig zu kontrollieren.


Alternative Befestigungsarten sind mit dem Hersteller abzustimmen und nur nach dessen schriftlicher Einwilligung zulässig.

4.3.2. Elektrische Installation


⚠ GEFAHR	<p>Arbeiten an elektrischen Einrichtungen dürfen nur durch entsprechend eingewiesenes, sachkundiges Fachpersonal ausgeführt werden. Es ist ausschließlich spannungsisoliertes Werkzeug zu verwenden.</p>
	

Jeder Rüttelmotor ist an einem eigenen geeigneten Motorschutzschalter zu betreiben. Dabei sind besonders Nenn- und Anlaufstrom des Motors, gemäß den Angaben auf dem Typenschild (siehe 2.2. Typenbezeichnung) zu beachten. Der Anschluss ist nach DIN 57100 (VDE 0100) auszuführen.


Bei Betrieb des Motors an einem elektronischen Frequenzumrichter ist dessen Bedienungsanleitung zu beachten. Gegebenenfalls sind geeignete Maßnahmen zur Einhaltung der einschlägigen EMV-Vorschriften einzuleiten. Beinhaltet der Frequenzumrichter die Motorschutzfunktion, kann der Einsatz eines Motorschutzschalters entfallen. Insbesondere ist darauf zu achten, dass der Effektivwert und die Frequenz der Betriebsspannung des Motors die auf dem Typenschild (siehe 2.2. Typenbezeichnung) angegebenen Werte zu keinem Zeitpunkt übersteigen dürfen!

⚠ GEFAHR	<p>Arbeiten an elektrischen Einrichtungen dürfen nur durch entsprechend eingewiesenes, sachkundiges Fachpersonal ausgeführt werden. Es ist ausschließlich spannungsisoliertes Werkzeug zu verwenden.</p>
	

Zur Herstellung der elektrischen Anschlüsse des Rüttelmotors ist flexibles Kabel HO7RN-F 4Gx2,5 zu verwenden. Das Anschlusskabel ist durch die Kabelverschraubung in den Klemmkasten zu führen. Die Mantelisolierung der Zuleitung muss bis in den Klemmkasten hinein ragen. Dabei ist auf sicheren und festen Sitz des Kabelmantels in der Verschraubung zu achten, um das Scheuern der Adern an der Gewindebohrung zu verhindern! Zum Anschluss der einzelnen Kabeladern sind diese auf ca. 8 mm abzuisolieren. Mit Hilfe einer speziellen Kabelschuhzange sind die Quetschkabelschuhe M4 blau für Adernquerschnitt bis 2,5mm² aufzuquetschen. Die Verlegung der Adern im Klemmkasten hat so zu erfolgen, dass sie das Klemmkastengehäuse nicht berühren und in kurzen Bögen an den Klemmbrettbolzen geführt werden, um Eigenschwingungen der Kabel weitestgehend zu verhindern.

HINWEIS	Es ist nicht zulässig, die Kabeladern zur Kontaktierung zu verzinnen oder Kabelösen anzulöten!
	

Der grüngelbe Schutzleiter ist auf die mit dem Erdungssymbol versehene Klemmstelle zu befestigen. Die Anzugsmomente der elektrischen Schraubverbindungen müssen 2,9 Nm betragen.

HINWEIS	Sicherungselemente dürfen nach ihrer Demontage nicht wieder verwendet werden und sind durch neue zu ersetzen!
	

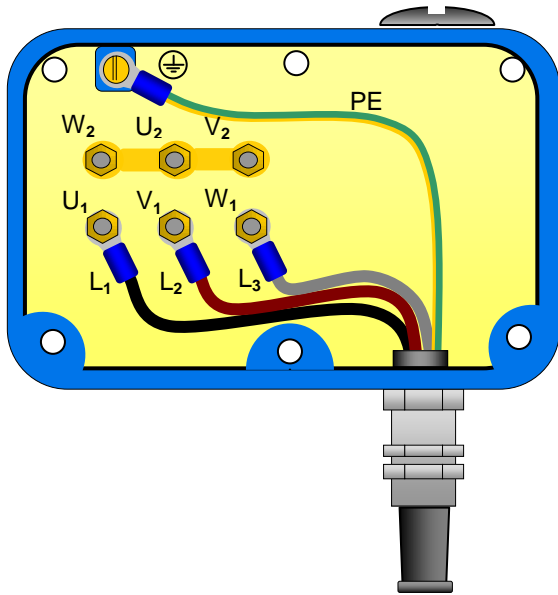


Abbildung 3 G32 Klemmkastenbelegung
3 ~ 400 V / Y- Schaltung

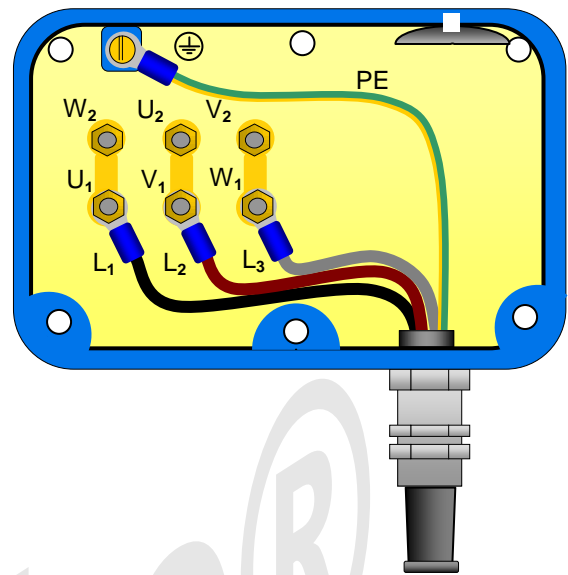


Abbildung 4 G32 Klemmkastenbelegung
3 ~ 230 V / Δ- Schaltung

Nach Ausführung der elektrischen Anschlüsse ist die Klemmkastendichtung aufzusetzen und der Klemmkasten mit dem Klemmkastendeckel zu verschließen. Dazu ist sich von der Unversehrtheit der Klemmkastendichtung zu überzeugen. Beschädigte Dichtungen sind auszutauschen.

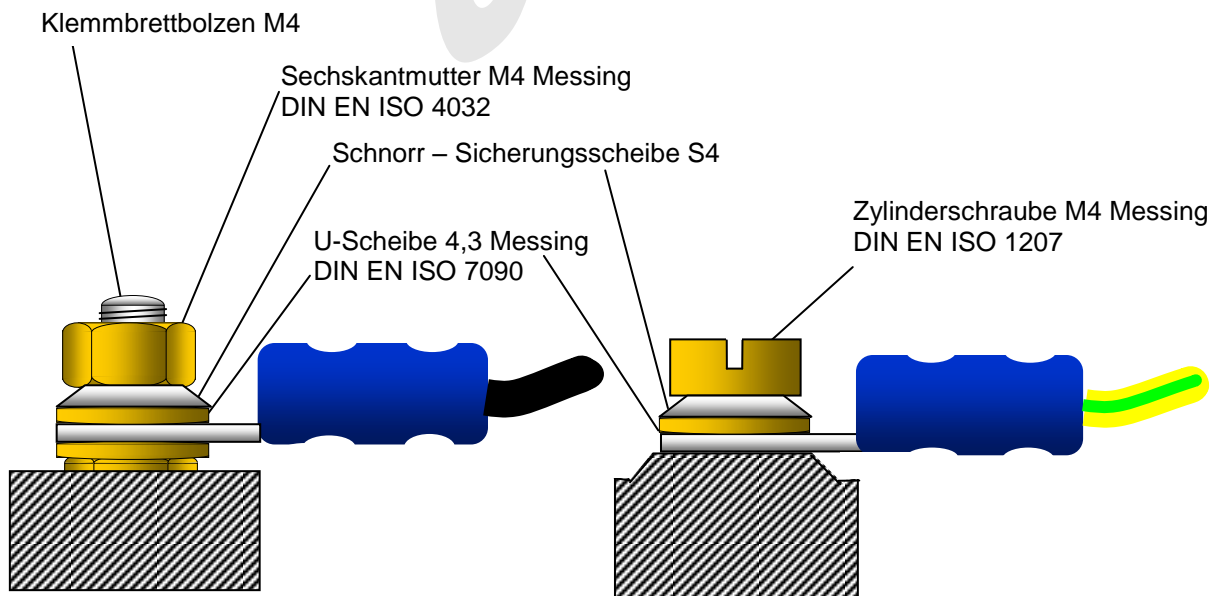



Abbildung 5 Ausführung der elektrischen Anschlüsse im Klemmkasten

⚠️ WARNUNG	<p>Höhere, als die auf dem Typenschild angegebenen Effektivwerte und/oder Frequenzen der Betriebsspannung können zur Zerstörung des Motors oder der Maschine, an der der Motor befestigt ist, führen.</p>
	

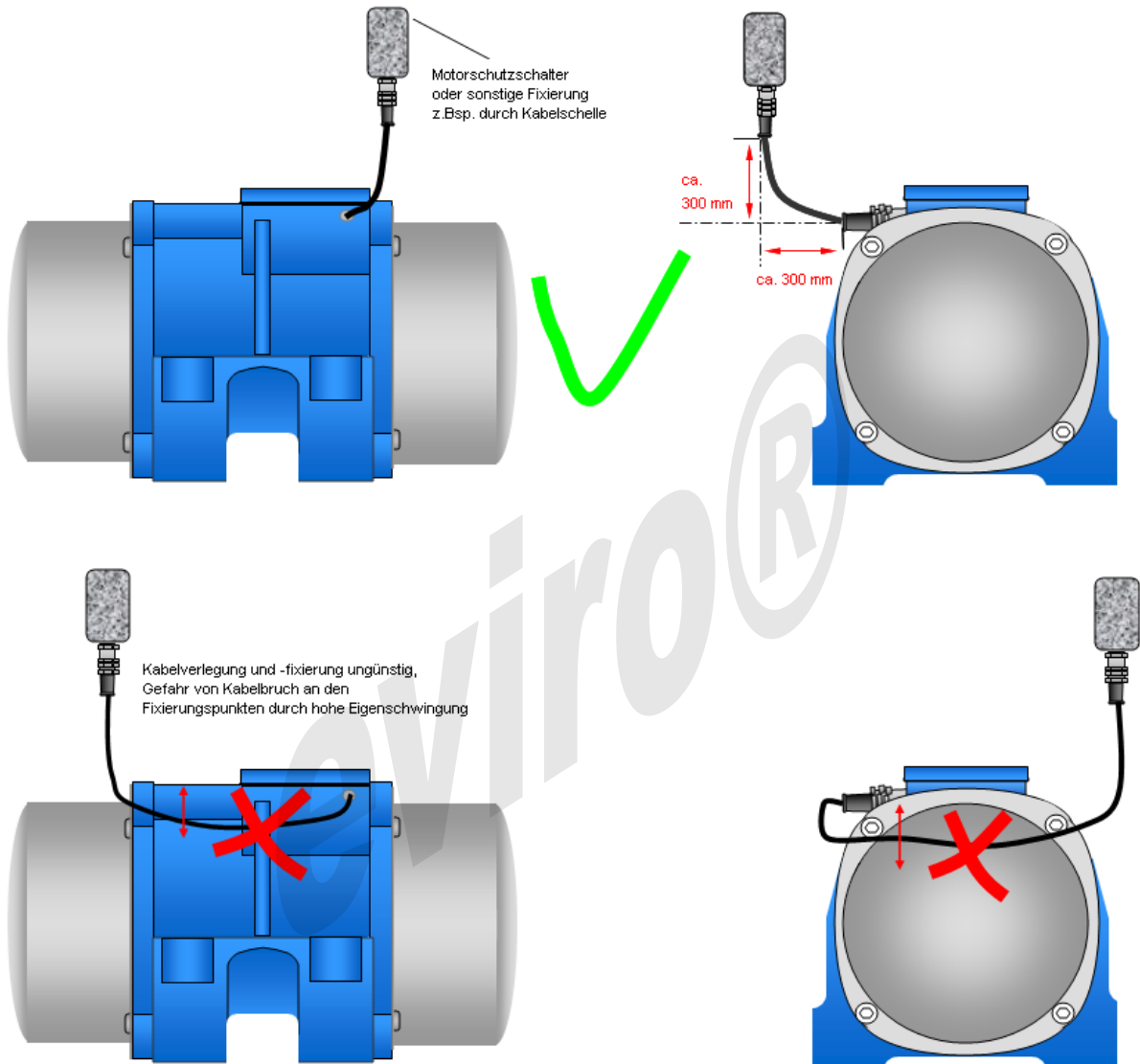



Abbildung 6 Kabelverlegung Anschlussleitung

Die Kabelverlegung an der Maschine oder Anlage, an der der Motor angebaut wird, ist so vorzunehmen, dass beim Betrieb des Motors kein Eigenschwingen der Anschlussleitung entstehen kann. Das Kabel ist vor Berührung von scharfkantigen Bauteilen zu schützen.

5. Betriebsanleitung

5.1. Sicherer Betrieb/sicheres Funktionieren

▲ WARNUNG	<p>Rüttelmotoren dürfen nur in Betrieb genommen werden, wenn</p> <ul style="list-style-type: none"> ⇒ die Motoren auf einer mechanisch stabilen Fläche gemäß Pkt. 4.3.1. dieser Anleitung sicher befestigt sind, ⇒ die elektrischen Anschlüsse gemäß Pkt. 4.3.2. dieser Anleitung sicher installiert sind und ⇒ die mechanischen Schutzeinrichtungen ordnungsgemäß montiert sind. <p>Die Rüttelmotoren während des Betriebes nicht anfassen! Motoren nach dem Ausschalten abkühlen lassen! Verbrennungsgefahr!</p>
	

Der feste Sitz der Schrauben ist während des Betriebes in regelmäßigen Abständen, erstmalig nach ca. 24 Stunden Betriebszeit, zu kontrollieren.

Bei Inbetriebnahme des Motors sind die Stromaufnahme und die Gehäusetemperatur zu überwachen. Übersteigt der Motorstrom den auf dem Typenschild (siehe Pkt. 2.2 Seite 4 Abb. 1) angegebenen Wert, oder übersteigt die Gehäusetemperatur nach einer Einlaufzeit von 30 Minuten den Wert von 90 °C, besteht wahrscheinlich eine Disharmonie im dynamischen System der Rüttelvorrichtung, durch die der Rüttelmotor seine Nenndrehzahl nicht erreichen kann. Elektrische Antriebsleistung und eingestellte Fliehkraft des Rüttelmotors, sowie das Schwingverhalten der Rüttelvorrichtung müssen aufeinander abgestimmt sein. Im Wesentlichen wird das Schwingverhalten der Rüttelvorrichtung durch deren Feder- Dämpfungssystem und ihre Masse bestimmt. Durch geeignete konstruktive Maßnahmen muss das Resonanzverhalten des Gesamtsystems so gestaltet werden, dass der Antrieb seine Nenndrehzahl erreichen kann. Gegebenenfalls ist die eingestellte Fliehkraft des Rüttelmotors zu verringern (siehe Punkt 5.3. dieser Anleitung).


Führen diese Maßnahmen nicht zum Erfolg, steht der Hersteller gern zur Verfügung, um bei der Bearbeitung derartiger Fälle Hilfestellung zu leisten.

Andere als in dieser Anleitung beschriebene Eingriffe in den Motor sind nicht zulässig.

Die vom Hersteller vorgesehenen Schutzhauben dienen dem Schutz vor dem Berühren der rotierenden Fliehscheiben während des Betriebs des Rüttelmotors. Ein Betreiben des Motors ohne besondere Schutzvorrichtung vor Berühren rotierender Teile ist generell nicht zulässig. Sollte es aus anlagentechnischen Gründen notwendig sein, den Rüttelmotor ohne Schutzhauben zu betreiben, so sind vom Anwender geeignete konstruktive Maßnahmen zu ergreifen, die eine der Wirkung der Hauben vergleichbare Schutzwirkung erzielen.

Bei Betrieb ohne die vom Hersteller vorgesehenen Schutzhauben verliert der Motor den angegebenen Schutzgrad IP65. Deshalb werden durch Einwirkung von Staub, Schmutz oder Feuchtigkeit bedingte Schäden am Motor in solchen Fällen vom Hersteller nicht als Garantieleistung anerkannt.

5.2. Normale Funktion

⚠️ WARNUNG	
	
<p>Durch die Beschaffenheit und die Einsatzbedingungen der Maschine, an der der Rüttelmotor befestigt ist, kann es vorkommen, dass die zulässigen Schallpegel gemäß den nationalen Vorschriften überschritten werden. In diesem Falle ist durch das Bedienpersonal geeigneter Gehörschutz zu tragen.</p>	

Die Nenndrehzahl des Rüttelmotors ist konstruktiv bedingt abhängig von der Frequenz der Betriebsspannung. Über eine Variation des Betrages der Frequenz der Betriebsspannung, mittels Frequenzumrichter, lassen sich somit Frequenz, Arbeitsmoment und Fliehkraft der erzeugten Vibrationen den Einsatzbedingungen anpassen. Dabei geben die auf dem Typenschild (siehe 2.2. Typenbezeichnung) aufgeführten Werte die zulässigen Maximalwerte an. Es ist sicher zu stellen, dass unter keinen Umständen die auf dem jeweiligen Typenschild angegebenen Maximalwerte von Betriebsspannung und Netzfrequenz überschritten werden!

5.3. Verstellung der Fliehkraft des Rüttelmotors

Bei Auslieferung sind die Fliehscheiben werksseitig auf 100 % der auf dem Typenschild angegebenen maximalen Fliehkraft eingestellt. Besteht die Notwendigkeit, diese Voreinstellung zu verändern, so ist das durch Verstellen der inneren, dem Lagerschild zugewandten Fliehscheiben möglich. Dazu sind die Schutzhauben des Antriebes beidseitig zu entfernen und die Klemmschrauben der innenliegenden Fliehscheiben zu lösen. Es ist zu beachten, dass die Fliehscheiben beidseitig des Motors gegensinnig um den gleichen Winkelbetrag zu verstellen sind (siehe Abbildung 7 Ansichten und Fliehscheibensätze).

Die Fliehkraft kann auf der Skala in % abgelesen werden. Sie ist in Abbildung 7 als Beispiel auf 90 % der Maximalfliehkraft eingestellt.

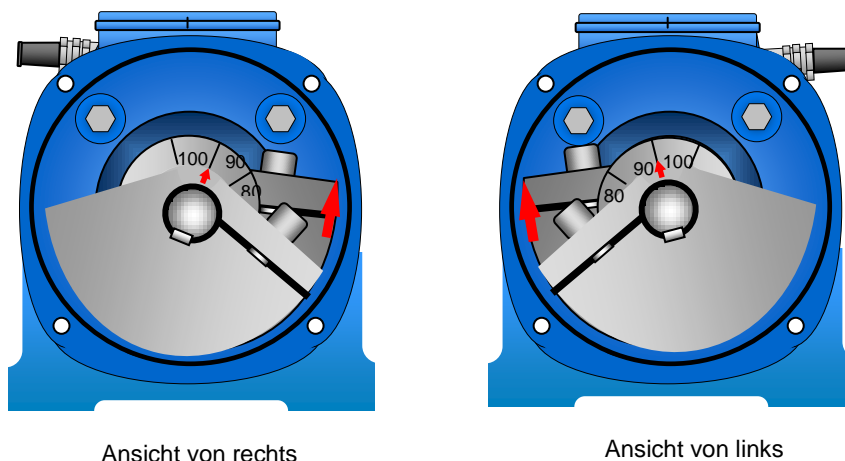




Abbildung 7 Ansichten und Fliehscheibensätze


Nach der Einstellung sind neue Sicherungsscheiben einzusetzen, die Fliehscheiben wieder zu arretieren und die Schutzhauben anzubringen. Vor dem Aufsetzen der Schutzhauben ist sich von der Unversehrtheit der Dichtungsringe zu überzeugen. Beschädigte Dichtungen sind auszutauschen. Die Anzugsdrehmomente der Schraubverbindungen von Fliehscheiben und Hauben sind zu beachten (siehe Tabelle 3 Erforderliche Anzugsmomente für Schrauben).).

6. Wartung und Instandhaltung


<p>▲ WARNUNG</p> 	<p>Es sind die Bereiche zu meiden, bei denen es zu Kontakt mit beweglichen Maschinenteilen kommen kann, während Anlagenteile aktiviert sind. Vor Betreten eines solchen Bereiches ist die Anlage auszuschalten und eine Abschalt- und Sicherungsprozedur gemäß den Vorschriften des Anlagenherstellers durchzuführen.</p> <p>Der Aufenthalt auf unter Schwingung stehenden Anlagenteilen ist strengstens verboten.</p> <p>Rüttelmotoren können während des Betriebes eine Betriebstemperatur von 90°C erreichen. Der Rüttelmotor darf während des Betriebes nicht berührt werden. Vor dem Berühren den Motor ausschalten und abkühlen lassen! Verbrennungsgefahr!</p>
	<p>Vor jeglichen Arbeiten am Rüttelmotor, bzw. den mit dem Rüttelmotor verbundenen Maschinen, Anlagen und Geräten sind die Netzverbindungen zu unterbrechen und gegen unbeabsichtigtes erneutes Kontaktieren zu sichern. Berührbare Metallflächen sind zu erden.</p>
<p>HINWEIS</p> 	<p>In regelmäßigem Abstand (min. nach 24 Betriebsstunden) sind die Beschaffenheit und der feste Sitz aller Verschraubungen und Befestigungen am Rüttelmotor zu kontrollieren. Es ist dafür ein geeigneter, kalibrierter Drehmomentschlüssel zu benutzen. Dabei sind auch die Unversehrtheit der elektrischen Kabel und die Sicherheit aller elektrischen Verbindungen zu prüfen.</p>
<p>HINWEIS</p> 	<p>Der Rüttelmotor ist in regelmäßigen Abständen von Schmutz und Ablagerungen zu befreien, um eine ausreichende Kühlung zu sichern. In Folge unzureichender Kühlung eintretende Überhitzung kann zur Zerstörung des Rüttelmotors führen.</p>

HINWEIS	Alle im Folgenden beschriebenen mechanischen Wartungsarbeiten sind jeweils auf beiden Seiten des Motors auszuführen.
	

Es empfiehlt sich, den Motor zur Durchführung der Wartungsarbeiten von der Maschine, an der er montiert ist, abzubauen. Dazu sind die elektrischen Verbindungen im Klemmkasten zu lösen und das Anschlusskabel vorsichtig aus der Kabelverschraubung zu ziehen. Vor Lösen der Befestigungsschrauben ist der Rüttelmotor je nach Anbausituation gegen Absturz zu sichern. Nach Abschluss der Arbeiten ist der Motor entsprechend dieser Vorschrift (siehe Punkt 4.3.1. Mechanische Installation) zu montieren. Die elektrischen Anschlüsse sind gemäß den nachfolgenden Anweisungen auszuführen.

HINWEIS	Sicherungselemente dürfen nach ihrer Demontage nicht wieder verwendet werden und sind durch neue zu ersetzen!
	

Als Verschleißteile sind die Zylinderrollenlager zu betrachten, deren Lebensdauer von den Einsatzbeanspruchungen des Rüttelmotors abhängt. Sie wird im Wesentlichen beeinflusst von Lagertemperaturen im Betrieb, den Masseverhältnissen der Rüttelvorrichtung, den Belastungen durch Wechselwirkungen (Schwingungsüberlagerungen) mit weiteren Rüttelantrieben (Gruppenbetrieb) und Prellschlägen von unbeschleunigten Massen im Berührungsmoment zum schwingenden System. Die Dimensionierung der Lager ist so ausgelegt, dass 2000 Betriebsstunden problemlos erreicht werden sollten. In einer Vielzahl von Anwendungen wird diese theoretische Lagerlebensdauer weit übertroffen.

HINWEIS	Die Antriebe sind turnusmäßig nach ca. 2000 Betriebsstunden (mindestens einmal jährlich) beidseitig bezüglich des axialen und radialen Lagerspieles zu überprüfen, um Folgeschäden zu vermeiden und Anlagenausfall vorzubeugen.
	

Die Messung muss mit einer Messuhr erfolgen. In Abbildung 8 ist eine mögliche Messvorrichtung mit Messuhr dargestellt, mit deren Hilfe das radiale Lagerspiel am Messpunkt nachgewiesen werden kann. Die Messung muss in Hängeposition der Flihscheiben erfolgen. Die Messuhr ist auf die jeweils innere, dem Lagerschild des Motors zugewandte Flihscheibe aufzusetzen. Für die Messung muss der Flihscheibensatz von Hand oder mit einem geeigneten Hebelwerkzeug in vertikaler Richtung bewegt werden. Der ermittelte Messwert darf **0,2mm** nicht übersteigen. Das axiale Lagerspiel darf sich im Bereich von **0,5 – 1,5 mm** bewegen. Sollten bei den Messungen höhere Werte ermittelt werden, ist eine vorbeugende Wartung durch den Hersteller notwendig.

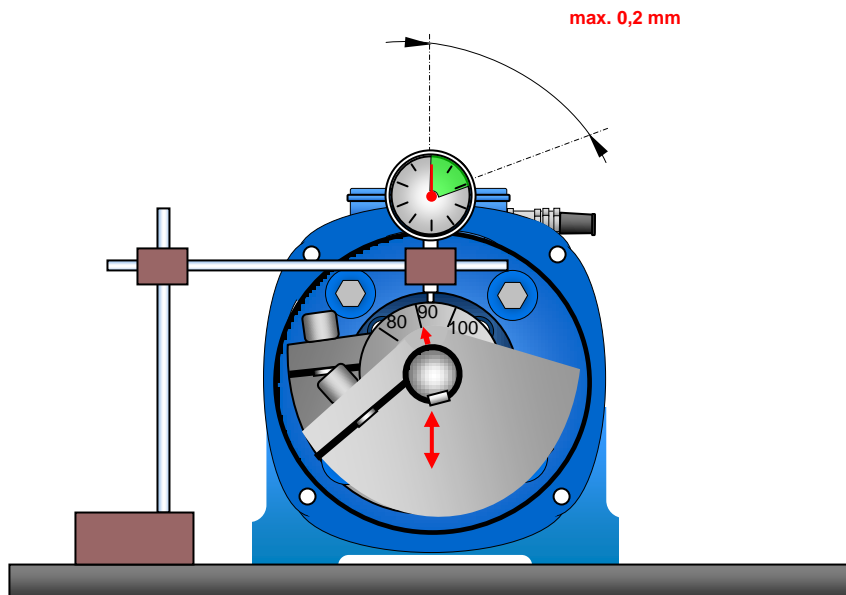





Abbildung 8 Messvorrichtung zur Messung des radialen Lagerspiels mit Messuhr

eviro Rüttelantriebe werden vor der Auslieferung korrekt geschmiert. Für die Inbetriebnahme ist keine weitere Schmierung notwendig.

Bei jeder Wartung des Motors ist das elektrische Anschlusskabel auf Unversehrtheit und ordnungsgemäßen Sitz des Kabels in den Kabelverschraubungen des Anschlusssteckers und des Klemmkastens am Motor zu kontrollieren. Sollte das Kabel Beschädigungen aufweisen, ist es zu ersetzen.

HINWEIS	
	<p>Jeder nicht in dieser Anleitung beschriebene Eingriff in den Rüttelmotor führt dazu, dass die Sicherheit des Rüttelmotors und seine Konformität mit den einschlägigen Richtlinien, Normen und Vorschriften nicht mehr gewährleistet sind. Dies führt zum Verlust der Gewährleistung und entbindet den Hersteller von jeglicher Haftung für eventuell entstandene Schäden.</p>

7. Außerbetriebnahme des Produktes

HINWEIS		
		<p>Die eviro-Rüttelmotoren bestehen ausschließlich aus recyclefähigen Materialien. Deshalb sind die Motoren an deren Nutzungsende einem sach- und fachgemäßen Recycling zuzuführen oder an den Hersteller zurück zu senden.</p>

© eviro Elektromaschinenbau & Metall GmbH Eibenstock

Alle Rechte, insbesondere das Recht der Vervielfältigung, Verbreitung und Übersetzung vorbehalten. Kein Teil dieser Anleitung darf in irgendeiner Form ohne schriftliche Genehmigung der eviro Elektromaschinenbau & Metall GmbH Eibenstock reproduziert oder unter Verwendung elektronischer Systeme verarbeitet, vervielfältigt oder verbreitet werden.

Anlage 1 Ersatzteilliste

Rüttelmotor G3x

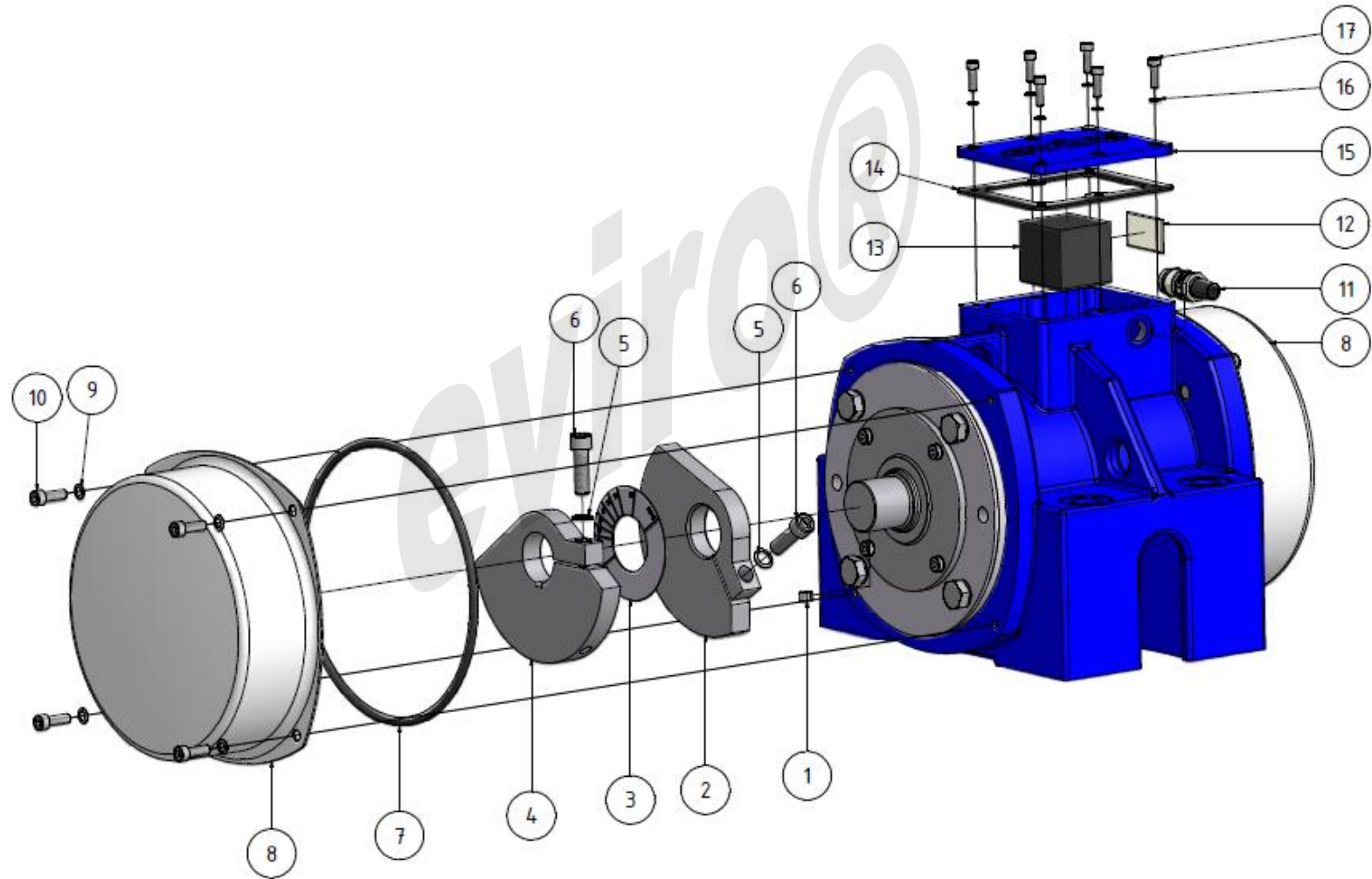
Nr.	Anzahl pro Motor	Bezeichnung	Bauform	Norm	Bestellnummer
1	2	Passfeder	A8x7x12	DIN 6885	14.80.044.06281946
2	2	Fliehscheibe			X
3/18	1	Scheibe 1 /Scheibe 2			14.01.042.1-35-40/14.01.042.2-35-40
4	2	Fliehscheibe			X
5	4	Schnorr-Sicherungsscheibe	S12		*)
6	4	Zylinderschraube m. ISK	M12x40	DIN 912	*)
7	2	Rundschnur			*)
8	2	Schutzhaube			X
9	8	Schnorr-Sicherungsscheibe	S8		*)
10	8	Zylinderschraube m. ISK	M8x25	DIN 912	*)
11	1	Verschraubung	PG16		14.80.005.0008
12	1	Anschlussbeutel für elektr. Anschlüsse			**) 14.80.000.0002
13	1	Gummipuffer			14.80.070.0001
14	1	Klemmkastendeckeldichtung			*)
15	1	Klemmkastendeckel			14.80.080.0014
16	6	Schnorr-Sicherungsscheibe	S6		*)
17	6	Zylinderschraube m. ISK	M6x20	DIN 912	*)
	1	Set Sicherungselemente G3x			14.80.000.0010

X vom Motortyp abhängig; Bitte wenden Sie sich zur Produktauswahl unter Angabe der Seriennummer des Motors an den Hersteller.

*) im Set Sicherungselemente enthalten

**) Bei Auslieferung des Motors ohne Anschlusskabel wird Anschlussbeutel mitgeliefert.

Anlage 2 Explosivdarstellung



EG-Konformitätserklärung

EC Declaration of Conformity

gemäß **EG-Richtlinie Maschinen 2006/42/EG Anhang II Teil 1A**

according to EC Directive 2006/42/EC, Annex II Part 1A

Der Hersteller
The manufacturer

eviro Elektromaschinenbau & Metall GmbH Eibenstock
Muldenhammer Straße 5
D-08309 Eibenstock

erklärt hiermit, dass die nachstehend bezeichneten Maschinen
hereby declares that the following machines

Bezeichnung: **Rüttelmotor**
Designation Vibrating motor

Typen: **G3x**
Types

ab Seriennummer: **16nnnnnn**
from serial number

in ihrer Konzeption und Bauart sowie in der von ihm in Verkehr gebrachten Ausführung den grundlegenden Sicherheitsanforderungen folgender EG-Richtlinien entsprechen:
in their design and construction as well as in the version which they have been placed on the market, complies with the essential safety requirements of the following EC Directives:

Richtlinien: **2006/42/EG (Maschinenrichtlinie)**
Directives 2006/42/EC (Machinery Directive)
2014/35/EU (Niederspannungsrichtlinie)
2014/35/eu (Low Voltage Directive)
2014/30/EU (EMV-Richtlinie)
2014/30/eu (EMC Directive)

Angewandte harmonisierte Normen: **EN ISO 12100-1, EN ISO 12100-2, EN 60034, EN 60 204-1**
Applied harmonized standards

Angewandte nationale Normen und technische Spezifikationen: **DIN 57100**
Applied national standards and technical specifications

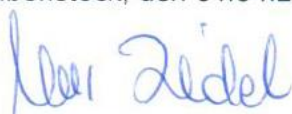
Die Einhaltung der Bedingungen der Richtlinie 2014/30/EU (EMV-Richtlinie) setzt einen EMV-gerechten Einbau der Produkte und die Beachtung der spezifischen Installationshinweise in der Produktdokumentation voraus.

Compliance with the requirements of Directive 2014/30/eu (EMC Directive) requires EMC-compliant installation of the products and observance of specific installation instructions in the product documentation.

Bei einer nicht mit dem Hersteller abgestimmten Änderung des Produktes verliert diese Erklärung ihre Gültigkeit.

In the case of a modification of the product which is not coordinated with the manufacturer, this declaration loses its validity

Eibenstock, den 01.04.2016



Ullus Leidel
Geschäftsführer
General Manager

eviro®
Elektromaschinenbau & Metall GmbH Eibenstock
Stempel Muldenhammerstraße 5
Company stamp 08309 Eibenstock
Tel. 03 77 52 / 30 13 oder 30 35
Fax 03 77 52 / 30 57